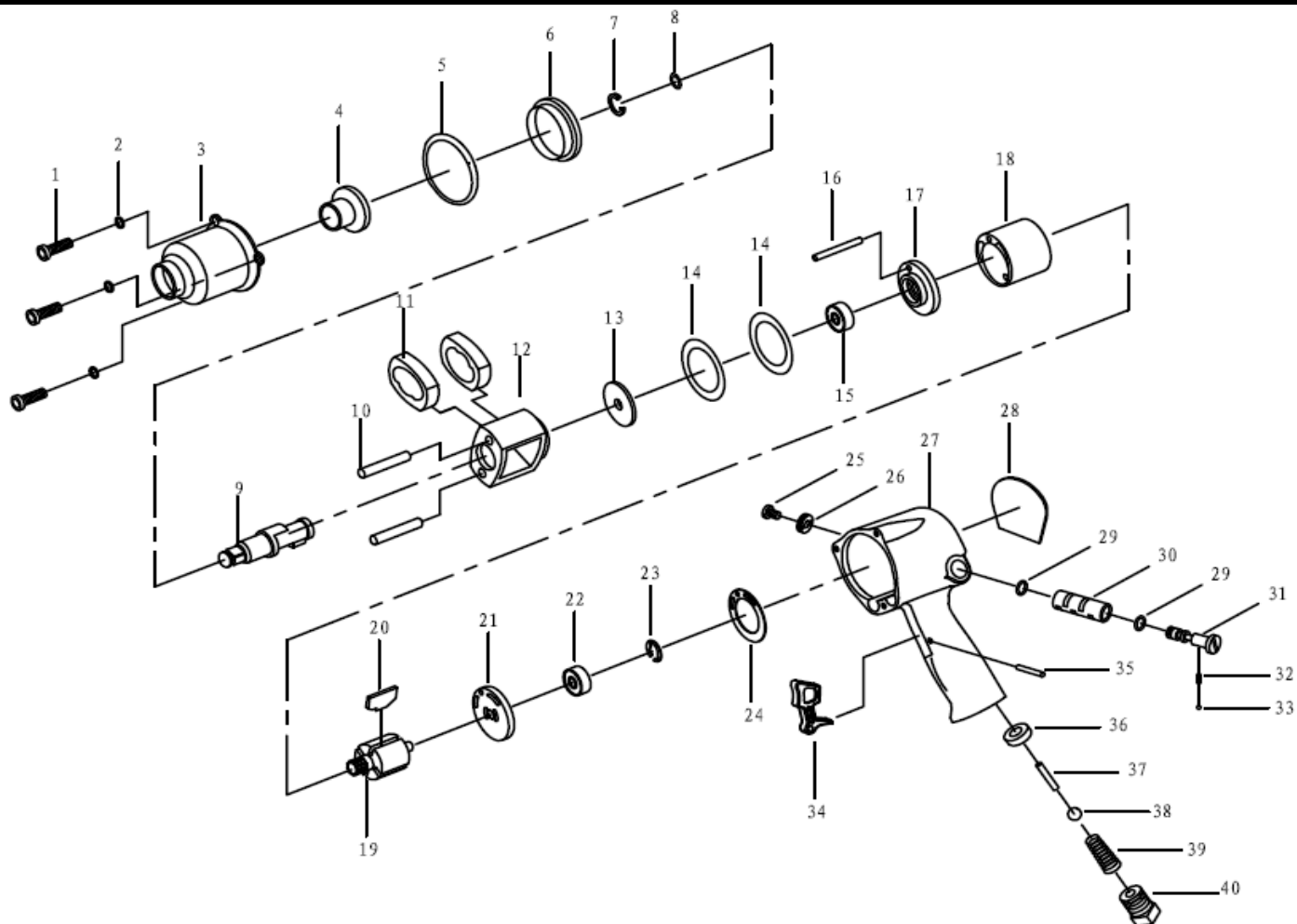
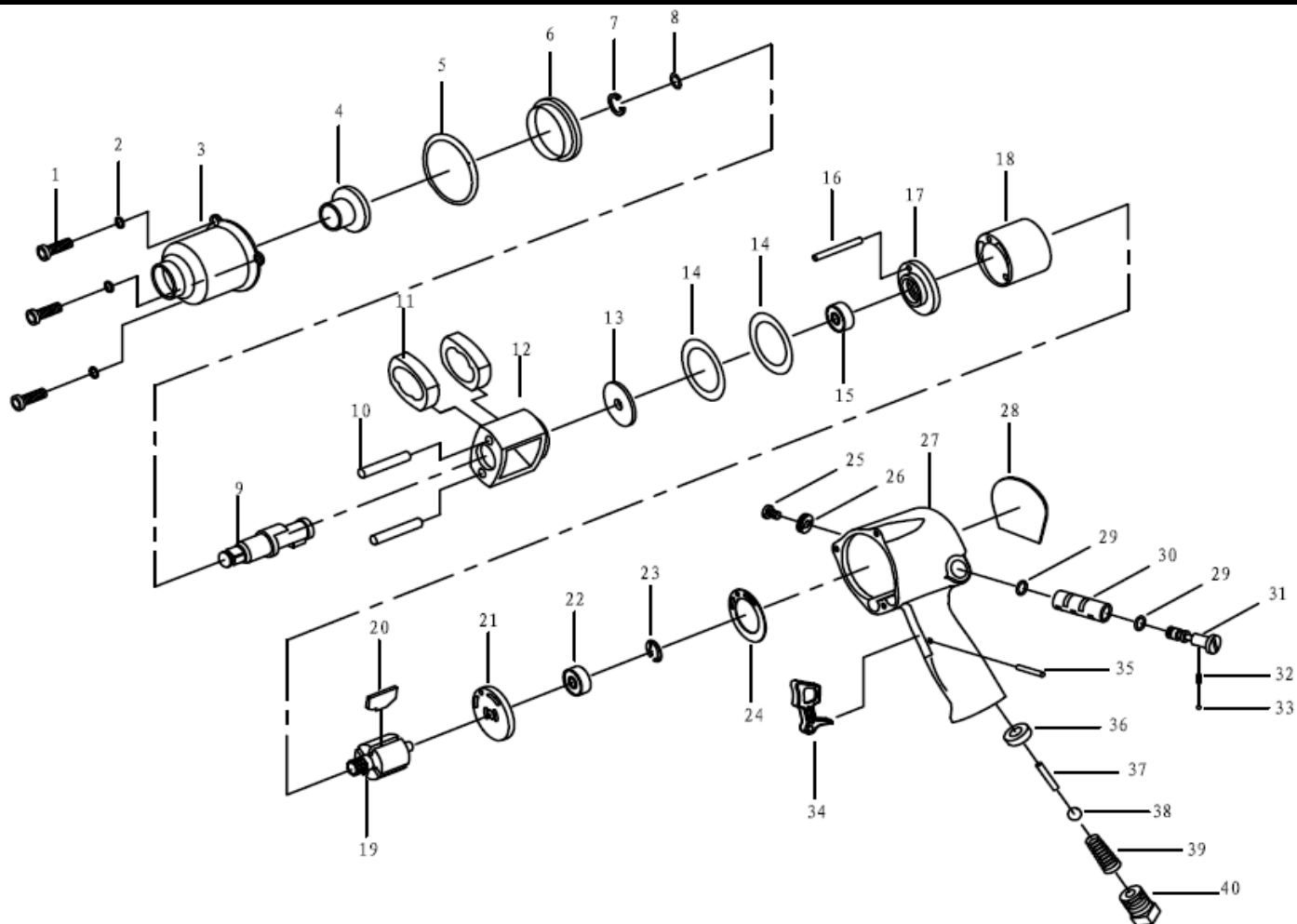


Пневмогайковерт ударный IW680 (234л/мин\_680н/м\_6.3бар\_1/2") (шифр 100110)



ПОЗИЦИИ	КОД	НАИМЕНОВАНИЕ	КОЛ-ВО
1	GB/T70.1-2000 M6*20	ВИНТ (M6x20)	3
2	GB/T93-1987 6	ШАЙБА ГРОВЕРА	3
3	WFI-2070-31	ПЕРЕДНЯЯ ЧАСТЬ КОРПУСА	1
4	WFI-2070-30	ВТУЛКА	1
5	WFI-2070-29	ПРОКЛАДКА	1
6	WFI-2070-28	КОЛЬЦО ФИКСИРУЮЩЕЕ	1
7	WFI-1070-12	КОЛЬЦО СТОПОРНОЕ	1
8	GB/T3452. 1 6*1.8	КОЛЬЦО УПЛОТНИТЕЛЬНОЕ (6x1.8)	1
9	WFI-2070-27	ВАЛ ПРИВОДА	1
10	WFI-2070-26	ШТИФТ	2
11	WFI-2070-25	УДАРНИК	2
12	WFI-2070-24	КОРПУС УДАРНОГО МЕХАНИЗМА	1
13	WFI-2070-23	ШАЙБА	1
14	WFI-2070-22	ШАЙБА	2
15	Bearing R8	ПОДШИПНИК	1
16	WFI-2070-21	ШТИФТ	1
17	WFI-2070-20	КРЫШКА ЦИЛИНДРА ПЕРЕДНЯЯ	1
18	WFI-2070-19	ЦИЛИНДР	1
19	WFI-2070-17	РОТОР	1
20	WFI-2070-18	ЛОПАСТЬ	6
21	WFI-2070-16	КРЫШКА ЦИЛИНДРА ЗАДНЯЯ	1
22	GB/T276-1994 6001	ПОДШИПНИК 6001	1
23	GB/T896-1986 10	КОЛЬЦО СТОПОРНОЕ	1
24	WFI-2070-15	ПРОКЛАДКА	1
25	Screw 1/4"-20UNC	ВИНТ (1/4"-20UNC)	1
26	WFI-2070-14	РУЧКА РЕГУЛЯТОРА	1
27	WFI-2073-01	КОРПУС	1

Пневмогайковерт ударный IW680 (234л/мин\_680н/м\_6.3бар\_1/2") (шифр 100110)



ПОЗИЦИИ	КОД	НАИМЕНОВАНИЕ	КОЛ-ВО
28	WFI-2070-02	ЭТИКЕТКА	1
29	GB/T3452.1-1992 10. 6*1. 8	КОЛЬЦО УПЛОТНИТЕЛЬНОЕ	2
30	WFI-2070-03	ВТУЛКА	1
31	WFI-2070-04	РЕГУЛЯТОР	1
32	WFI-2070-05	ПРУЖИНА	1
33	GB/T308-2000 D3	ШАРИК СТАЛЬНОЙ	1
34	WFI-2073-02	КУРОК	1
35	GB/T879. 2-2000 4*16	ШТИФТ (4x16)	1
36	WFI-2073-03	КОЛЬЦО	1
37	WFI-2073-04	ШТИФТ	1
38	GB/T308-2000 D12	ШАРИК СТАЛЬНОЙ D12	1
39	WFI-1070-07	ПРУЖИНА	1
40	WFI-2073-05	ВТУЛКА ВОЗДУХОВОДА	1